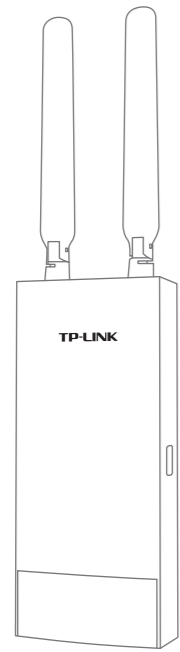


1 安装路由器

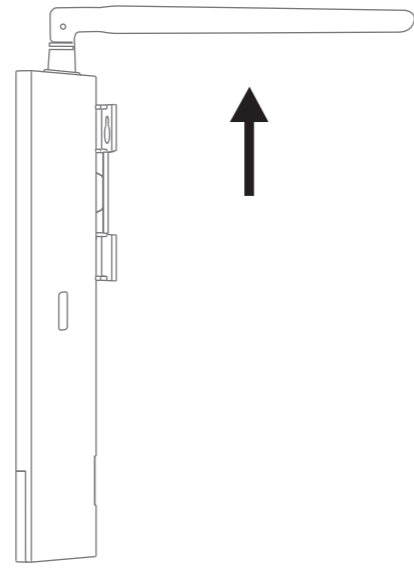


室外防水4G无线路由器
TL-TR903
快速安装指南

注意：本指南中产品图片仅为示意，天线数量、端口数量、类型和位置等请以实际机型为准。

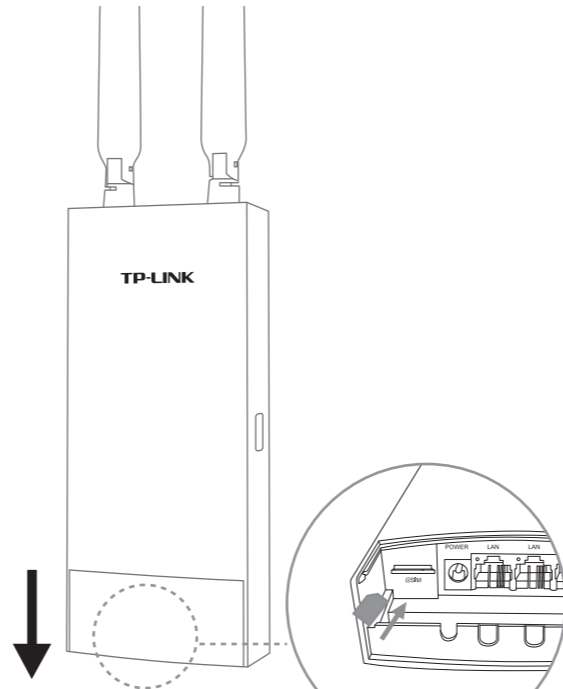
1 取出路由器

取出路由器将天线打直，并根据实际使用场景及信号强度情况调节天线角度。



2 将SIM卡插入卡槽

推开滑盖，将SIM卡插入卡槽。

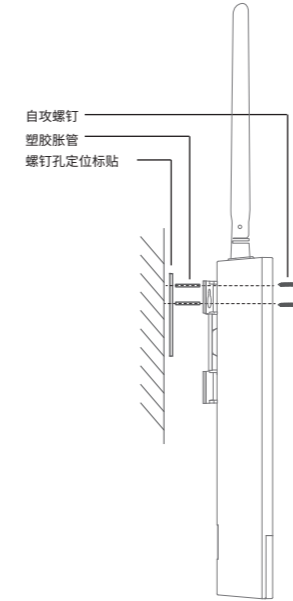


3 安装路由器

本产品支持壁挂方式和抱杆方式两种安装，请参考下图正确安装方向进行设备安装；安装完路由器接通电源后，系统指示灯常亮，等待两分钟后，系统启动成功。

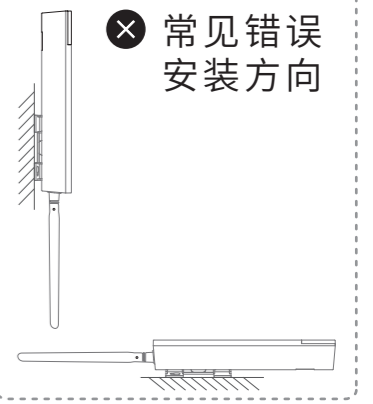
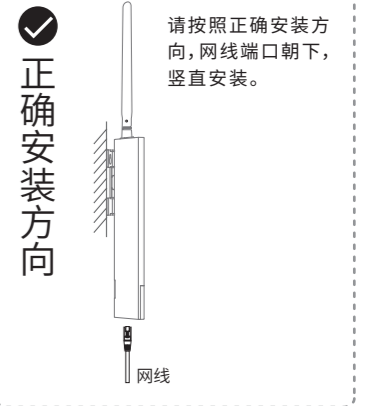
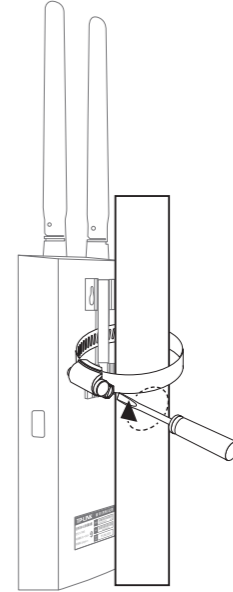
安装方式一：壁挂安装

将螺钉定位孔标贴粘于墙面，然后按照定位标贴打出底孔并塞入塑胶胀管，将自攻螺钉穿过支架的背面，将设备固定在墙面上。



安装方式二：抱杆安装

用不锈钢扎带穿过支架背面的线孔，将设备牢牢地固定在抱杆上。



“TP-LINK安防服务”微信公众号

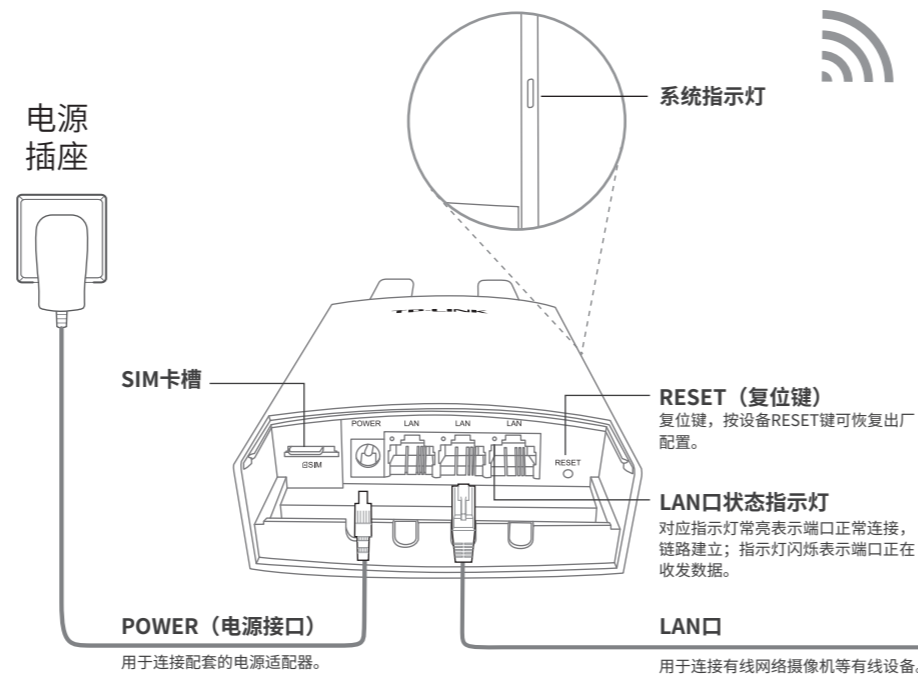


请务必扫描上方二维码下载最新“TP-LINK安防”APP!

2 连接路由器

连接电源

连接电源插座。



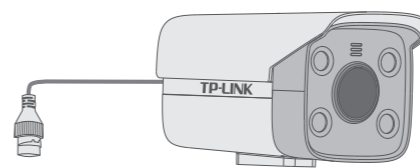
连接设备

无线网络摄像机



或

有线网络摄像机



检查指示灯

连接完成后，请检查路由器指示灯是否正常；如果指示灯显示不正常，请检查连接是否正确。

系统指示灯闪烁规则

红灯常亮	设备启动中
红绿灯交替闪烁	设备启动完成，4G正在联网
绿灯常亮	设备已联网
绿灯慢闪	未插入SIM卡
红灯慢闪	4G模组处于关机模式或数据流量关闭
绿灯快闪	设备正在升级
红灯快闪	设备正在恢复出厂设置

4G参数

无线制式	LTE-TDD/LTE-FDD/WCDMA/GSM
无线频段	LTE-TDD BAND 34/38/39/40/41 LTE-FDD BAND 1/3/5/8 UTMS(WCDMA) BAND 1/5/8 GSM 900/1800MHz



注意：
• 连接完路由器，请将滑盖安装复位，保证防水防尘效果。
• 为保证产品使用效果，建议先插卡后上电。

3 设置路由器

使用手机设置路由器



用手机连接路由器出厂默认无线网络。
(无线名称可在路由器背部的标贴上查找, 此处标贴仅为示意, 请以实际机型为准。)

连接成功后, 手机将自动跳转管理界面; 若未跳转, 请手动打开浏览器, 在地址栏中输入“tplogin.cn”, 登录管理界面, 创建管理员密码, 点击“确定”。

设置无线名称和无线密码, 点击“确定”, 完成设置, 路由器即可正常上网。
*如果无线连接断开, 请使用新的无线名称和密码重连网络。

使用电脑本地设置路由器



使用电脑本地连接, 用网线将路由器与电脑进行连接, 设置电脑本地连接 192.168.1.X (2<=X<=254, 且X≠60)。

打开浏览器, 在地址栏中输入“192.168.1.1”, 登录管理界面。首次登录设置初始密码, 如下图所示, 密码长度不得少于6位(包括英文字母、数字和符号的组合), 设置完成点击“确定”。

如需获取更多信息, 请前往TP-LINK官方网站“http://www.tp-link.com.cn”下载对应机型的详细配置指南。

产品保修卡

尊敬的客户, 您好!

承蒙惠顾TP-LINK产品, 谨致谢意! 为保障您的权益, 请您在购机后仔细阅读以下内容:

一、下列情况不属于免费维修范围, 普联技术有限公司可提供有偿服务, 敬请注意:

- 未按使用说明书要求安装、使用、维护、保管导致的产品故障或损坏;
- 已经超出保换、保修期限;
- 擅自涂改、撕毁产品条形码;
- 未经普联技术有限公司许可, 擅自改动本身固有的设置文件或擅自拆机修理;
- 意外因素或人为行为导致产品损坏, 如对准强光聚焦、输入不合适电压、高温、进水、机械破坏、摔坏、产品严重氧化或生锈等;
- 客户发回返修途中由于运输、装卸所导致的损坏;
- 因不可抗力如地震、火灾、水灾、雷击等导致的产品故障或损坏;
- 其他非产品本身设计、技术、制造、质量等问题而导致的故障或损坏。

二、技术支持和软件升级服务:

在您送修产品之前, 请致电我公司技术支持热线: 400-8830-630, 以确认产品故障。您也可以发送邮件至fae@tp-link.com.cn寻求技术支持。同时我们会在第一时间内将研发出的各产品驱动程序、最新版本升级软件发布在我们的官方网站: www.tp-link.com.cn, 方便您免费下载。

三、TP-LINK产品售后服务承诺: 一年保修

更多详细资料请查询TP-LINK官方网站

特别说明:

- 外置电源保换期为1年, 电池保换期为6个月, 鼠标保换期为3个月。如因用户使用不当或意外因素, 造成电源适配器或电池有明显的硬物损伤、裂痕、断脚、严重变形, 电源线破损、断线、裸芯等现象则不予保换, 用户可另行购买。
- 保修保换仅限于主机, 包装及各类连线、软件产品、技术资料等附件不在保修保换范围内。无线外置天线及光纤头元器件保换期为3个月。
- 若产品购买后的15天内出现设备性能问题, 且外观无划伤, 可直接更换新产品。在免费保换期间, 产品须经过普联技术有限公司检测, 确认故障后, 将更换同一型号或与该产品性能相当的返修良品, 更换下来的瑕疵产品归普联技术有限公司所有; 无故障产品, 将原样退回。
- 在我们的服务机构为您服务时, 请您带好相应的发票和产品保修卡; 如您不能出示以上证明, 该产品的免费保换期将自其生产日期开始计算。如产品为付费维修, 同一性能问题将享受自修复之日起三个月止的免费保换期, 请索取并保留好您的维修凭证。
- 经普联技术有限公司保换、保修过的产品将享受原始承诺质保的剩余期限再加三个月的质保期。

- 返修产品的邮寄费用由发送方单向负责。
- 经销商向您作出的非普联技术有限公司保证的其它承诺, 普联技术有限公司不承担任何责任。

四、在国家法律法规的范围内, 本承诺的解释权、修改权归普联技术有限公司。

有毒有害物质含量声明

部件名称	铅 (Pb) 其化合物	汞 (Hg) 其化合物	镉 (Cd) 其化合物	六价铬 (Cr(VI)) 其化合物	多溴联苯 (PBB)	多溴二苯醚 (PBDE)
PCB	○	○	○	○	○	○
PCBA焊点	×	○	○	○	○	○
元器件(含模块)	×	○	○	○	○	○
金属结构件	○	○	○	○	○	○
塑胶结构件	○	○	○	○	○	○
纸质配件	○	○	○	○	○	○
玻璃	○	○	○	○	○	○
光盘	○	○	○	○	○	○
线缆	○	○	○	○	○	○

本表格依据SJ/T 11364的规定编制。

○: 表示该有害物质在该部件所有均质材料中的含量均在GB/T 26572规定的限量要求以下。

×: 表示该有害物质至少在该部件的某一均质材料中的含量超出GB/T 26572规定的限量要求。(但该项目仅在库存或已加工产品中有少量应用, 且按照计划正在进行环保切换, 切换后将符合上述规定。)

此环保使用期限只适用于产品在用户手册规定的条件下工作。

常见问题

无法打开路由器的管理界面 (tplogin.cn) 怎么办?

- 若通过有线连接登录**
 - 请确保计算机为“自动获得IP地址”和“自动获得DNS服务器地址”。
 - 请确保计算机连接的是路由器的LAN口, 并且路由器和计算机网口相应的指示灯已亮起。
 - 请打开IE浏览器, 在菜单栏选择“工具”→“Internet选项”, 然后单击“连接”按钮, 确认选择“从不进行拨号连接”, 单击“局域网设置”, 确认所有选项均无勾选。
- 若通过无线连接登录**
 - 请确保上网设备已连接路由器无线网络。
 - 请尝试关闭并重新打开浏览器、清除浏览器缓存或者更换不同的浏览器。
 - 请更换另一台上网设备进行尝试, 若为有线连接, 也可尝试更换网线。
 - 将路由器重新上电。
 - 如果经过上述操作仍无法解决问题, 请拨打技术支持热线400-8830-630。

手机、平板电脑和笔记本使用无线无法上网怎么办?

- 请确认您的设备无线功能处于正常状态, 如无线开关已经打开、可以搜索到无线信号。
- 请确认无线路由器设置正确, 无线名称请不要使用中文或者特殊字符。
- 请确认进行无线连接时, 选择的无线名称和填写的无线密码正确(注意区分大小写)。
- 如果经过上述操作仍无法解决问题, 请将路由器恢复出厂设置或拨打技术支持热线400-8830-630。

如何将路由器恢复出厂设置?

- 在通电状态下, 按住路由器后面板的“RESET”按键直到系统指示灯闪烁后松开。(注意: 恢复出厂设置后路由器的配置参数将被全部清除, 需要重新对路由器进行配置。)



警告

- 雷雨天气请将路由器电源及所有连线拆除, 以免遭雷击破坏。
- 远离热源, 保持通风。
- 在储存、运输和运行环境中, 请注意防水。
- 使用路由器自带的电源适配器。
- 为保证4G路由器的防水性能, 请勿将其倒置、平放或斜放。
- 请确保产品安装之处有4G信号, 本产品支持的网络制式见4G参数表。

声明

Copyright © 2020 普联技术有限公司版权所有, 保留所有权利。未经普联技术有限公司明确书面许可, 任何单位或个人不得擅自仿制、复制、誊抄或转译本手册部分或全部内容, 且不得以营利为目的进行任何方式(电子、影印、录制等)的传播。

TP-LINK® 为普联技术有限公司注册商标。本手册提及的所有商标, 由各自所有人拥有。本手册所提到的产品规格和资讯仅供参考, 如有内容更新, 恕不另行通知。除非有特殊约定, 本手册仅作为使用指导, 所作陈述均不构成任何形式的担保。

地址: 深圳市南山区深南路科技园工业厂房24栋南段1层、3-5层、28栋北段1-4层
公司网址: www.tp-link.com.cn
技术支持热线: 400-8830-630

普联技术有限公司
TP-LINK TECHNOLOGIES CO., LTD.